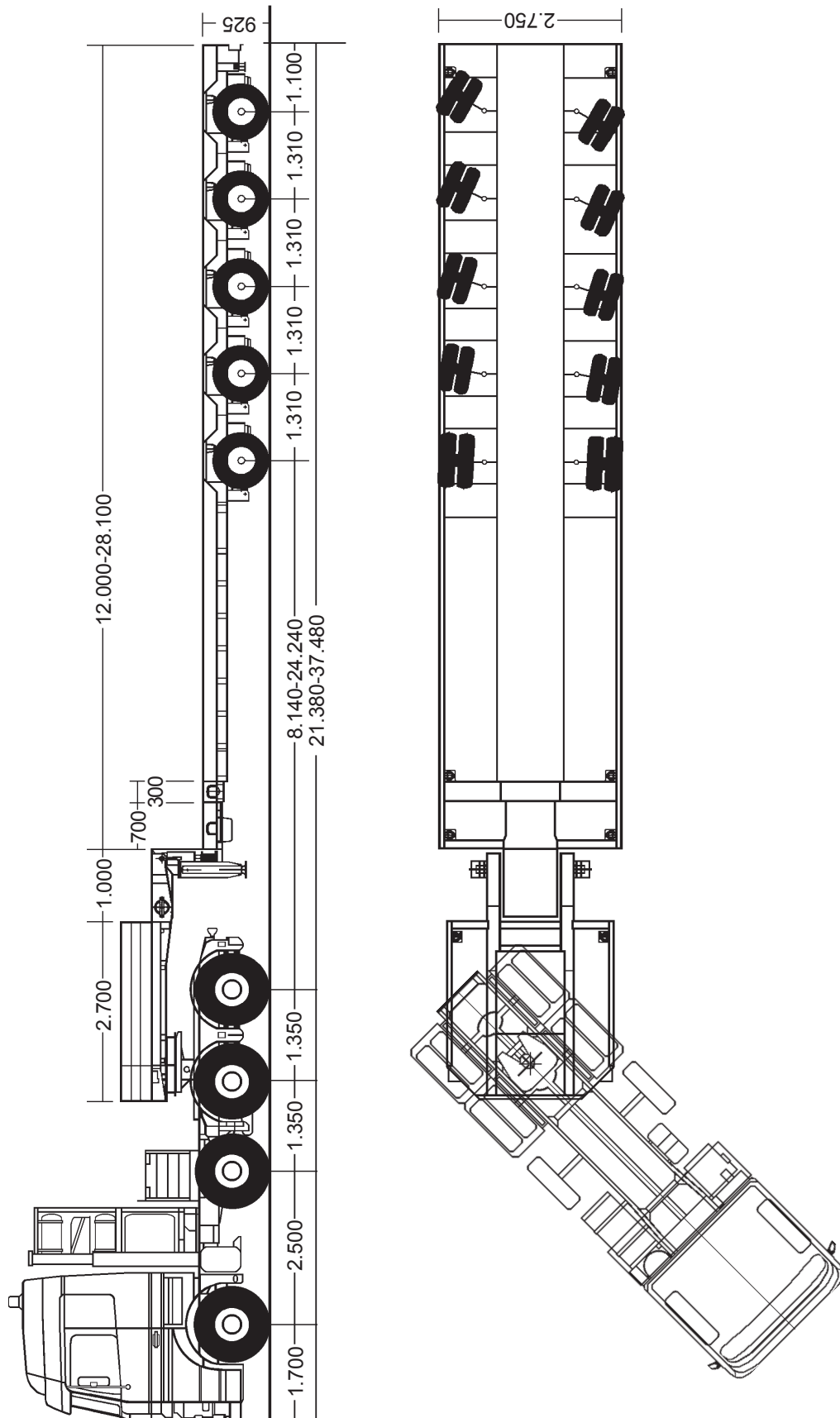


5-Achs Semiaufleger

Technische Nutzlast 45.300 kg



Plateauaufleger

