

Liebherr LTM 1030/2



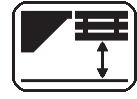
9,2-30m



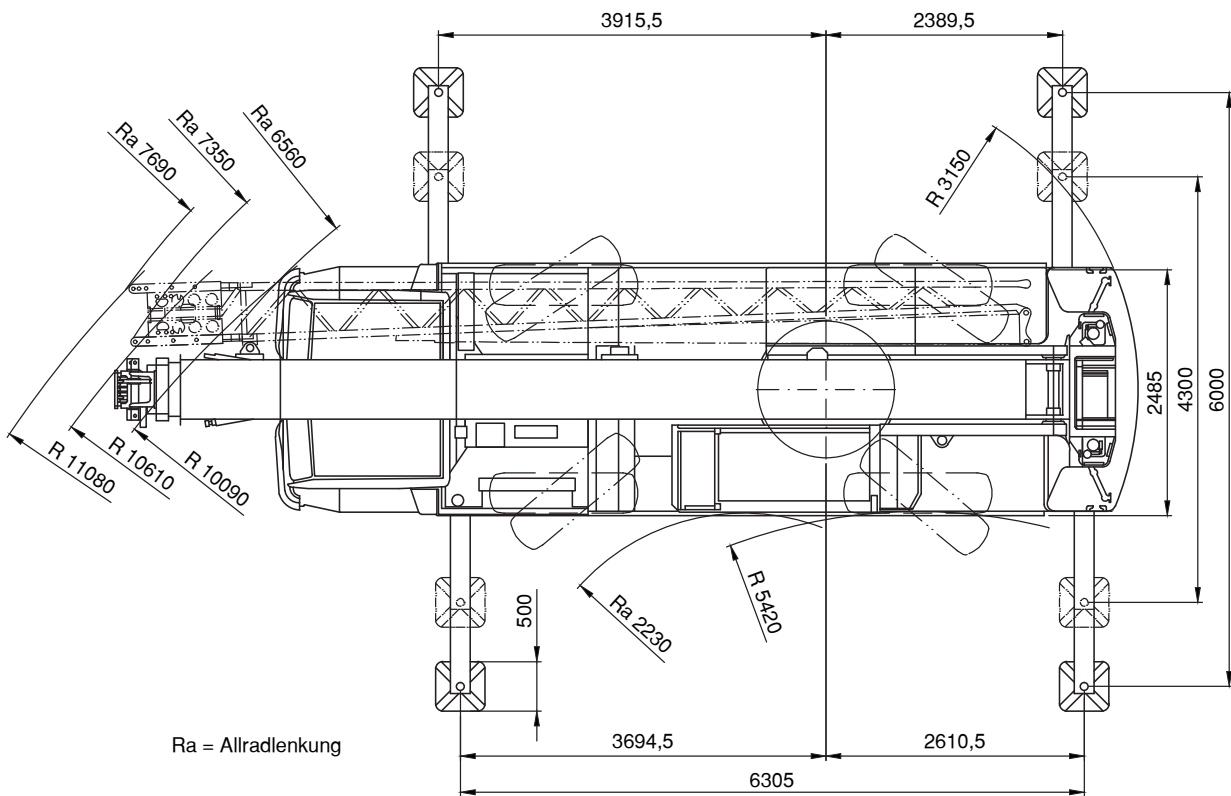
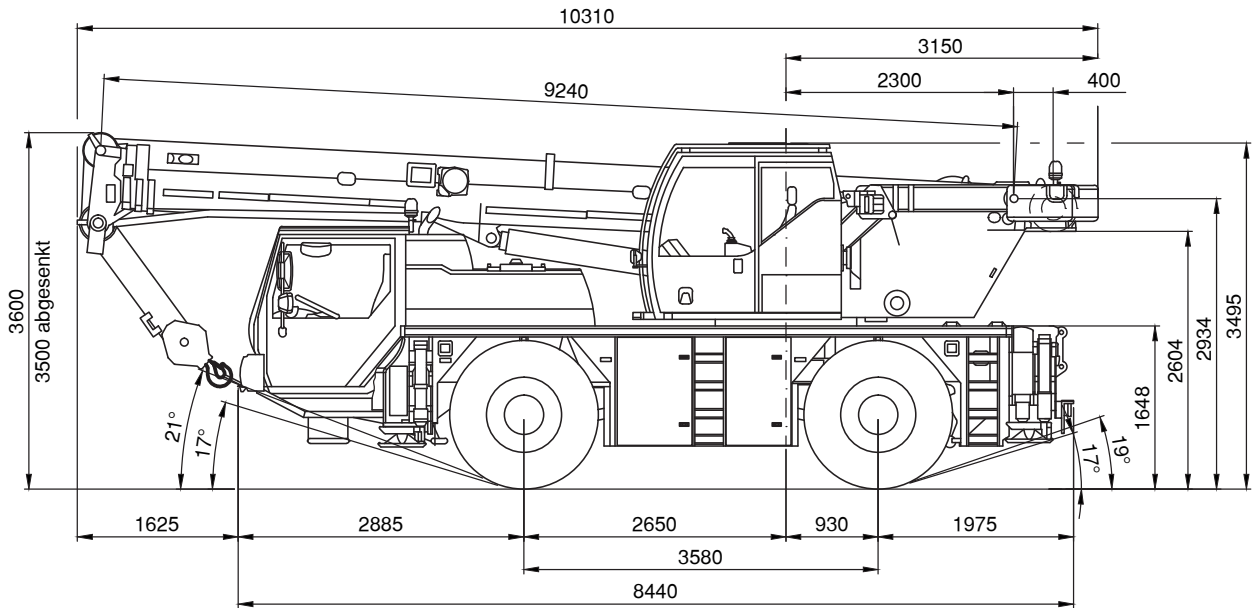
8,6/15m



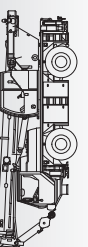
30t



2,20m



Ra = Allradlenkung



Technische Daten

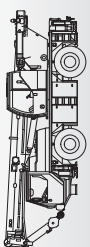
Achslasten			
Achse	1	2	Gesamtgewicht
Achslast (t)	12	12	24

Fahrgeschwindigkeit (km/h)*			
	V	R	Steigfähigkeit
Straßenfahrt	80	25,5	60%

* Bereifung 16.00 R25

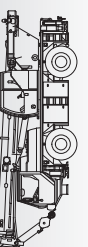
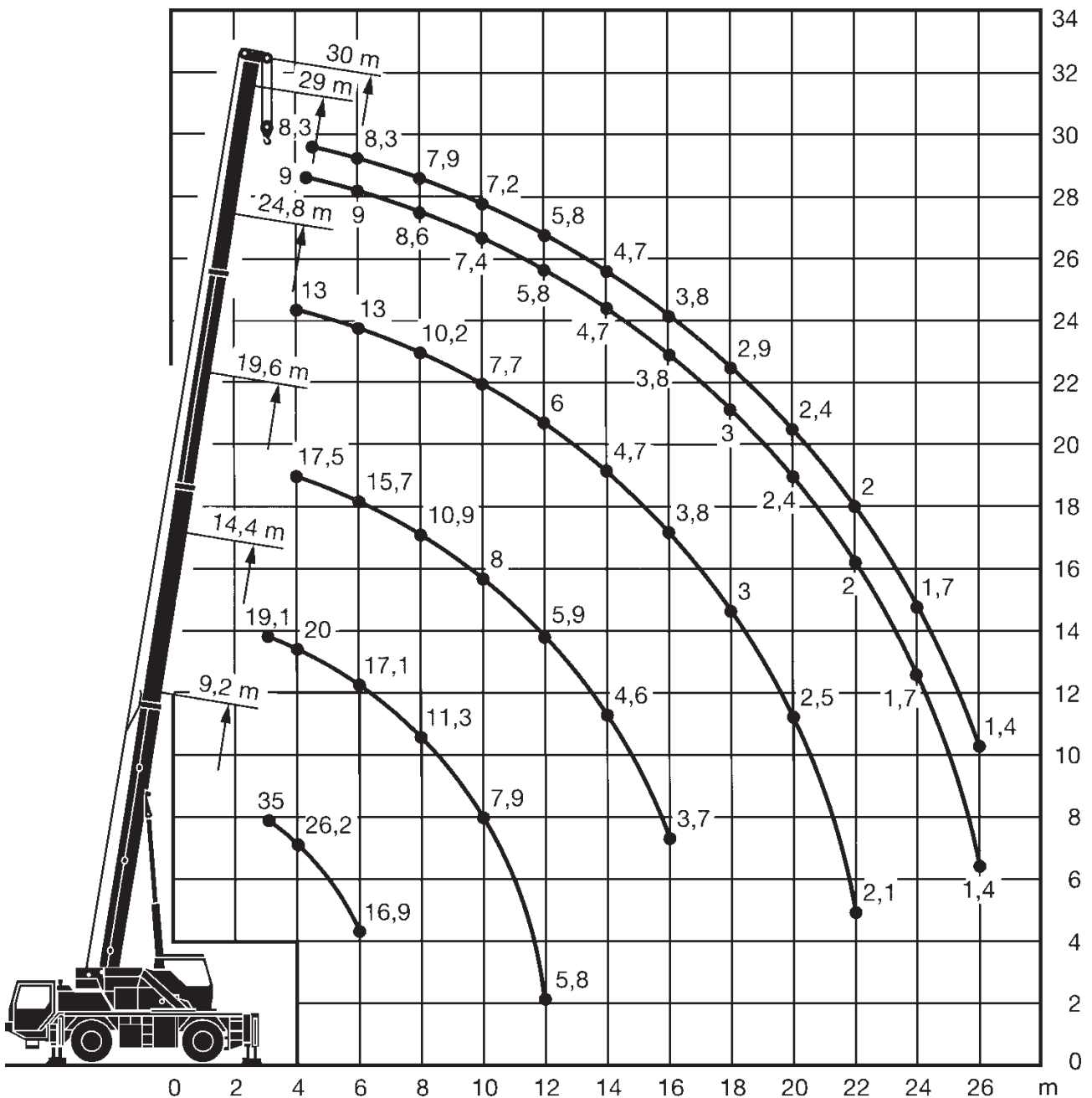
Arbeitsgeschwindigkeiten				
Antriebe	Geschwindigkeit (m/min)	Seildurchmesser (mm)	Seillänge (m)	Seilzug (kN)
Winde 1	0 - 120	13	150	33
Drehwerk	0 - 2,4 min ⁻¹			
Wippwerk	ca. 33 s bis 81° Auslegerstellung			
Teleskopieren	ca. 60 s für Auslegerlänge 9,2 - 30 m			

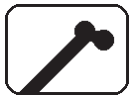
Hakenflaschen				
Traglast (t)	Rollen	Stränge	Gewicht (kg)	
35	5	10	240	
22,4	3	7	150	
10	1	3	130	
3,3	-	1	65	





Die Arbeitsbereiche am Teleskopausleger





9,2-30m



5,5t



6,28x6m



360°



DIN

75%

m	9,2*	9,2	14,4	19,6	24,8	29	30	m
3	35	30	19,1					3
3,5	30	27,1	19,5	17,1				3,5
4	26,2	24,6	20	17,5	13			4
4,5	23,1	22,6	20,6	17,5	13	9	8,3	4,5
5	20,6	20,6	20,6	16,8	13	9	8,3	5
6	16,9	16,9	17,1	15,7	13	9	8,3	6
7			14,1	13	12	9	8,3	7
8			11,3	10,9	10,2	8,6	7,9	8
9			9,3	9,4	8,8	8,2	7,6	9
10			7,9	8	7,7	7,4	7,2	10
12			5,8	5,9	6	5,8	5,8	12
14				4,6	4,7	4,7	4,7	14
16				3,7	3,8	3,8	3,8	16
18					3	3	2,9	18
20					2,5	2,4	2,4	20
22					2,1	2	2	22
24						1,7	1,7	24
26						1,4	1,4	26

*nach hinten



9,2-14,4m



5,5t



freistehend



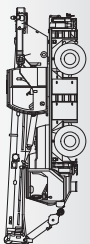
360°/0°

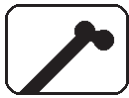


DIN

75%

m	9,2		14,4		m
	360°	0°	360°	0°	
3	10,8	12,2		12,4	3
3,5	9,4	10,9	8,5	11,1	3,5
4	8	9,7	7,8	9,9	4
4,5	6,7	8,8	6,8	9	4,5
5	5,7	7,9	6	8,1	5
6	4,2	6,1	4,5	6,4	6
7			3,5	5,1	7
8			2,7	4,1	8
9			2,2	3,4	9
10			1,7	2,9	10
12			1	2,1	12





9,2-30m



2,5t



6,28x6m



360°



75%

m	9,2*	9,2	14,4	19,6	24,8	29	30	m
3	33,5	29,8	19,1					3
3,5	28,5	26,9	19,5	17,1				3,5
4	24,7	24,4	20	17,5	13			4
4,5	21,8	21,8	20,6	17,5	13	9	8,3	4,5
5	19,5	19,5	18,5	16,4	13	9	8,3	5
6	15,1	15,1	14,3	12,9	11,8	9	8,3	6
7			11,5	10,5	9,8	9	8,3	7
8			9,2	8,8	8,2	7,8	7,7	8
9			7,5	7,5	7	6,7	6,6	9
10			6,3	6,4	6	5,8	5,7	10
12			4,6	4,7	4,6	4,4	4,4	12
14				3,5	3,6	3,5	3,4	14
16				2,7	2,7	2,6	2,6	16
18					2,1	2,1	2,1	18
20					1,7	1,6	1,6	20
22					1,4	1,3	1,3	22
24						1,1	1,1	24
26						0,8	0,8	26

*nach hinten



9,2-14,4m



2,5t



freistehend

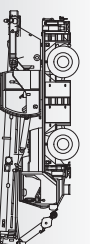


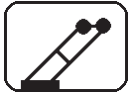
360°/0°



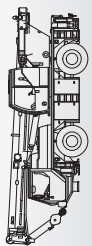
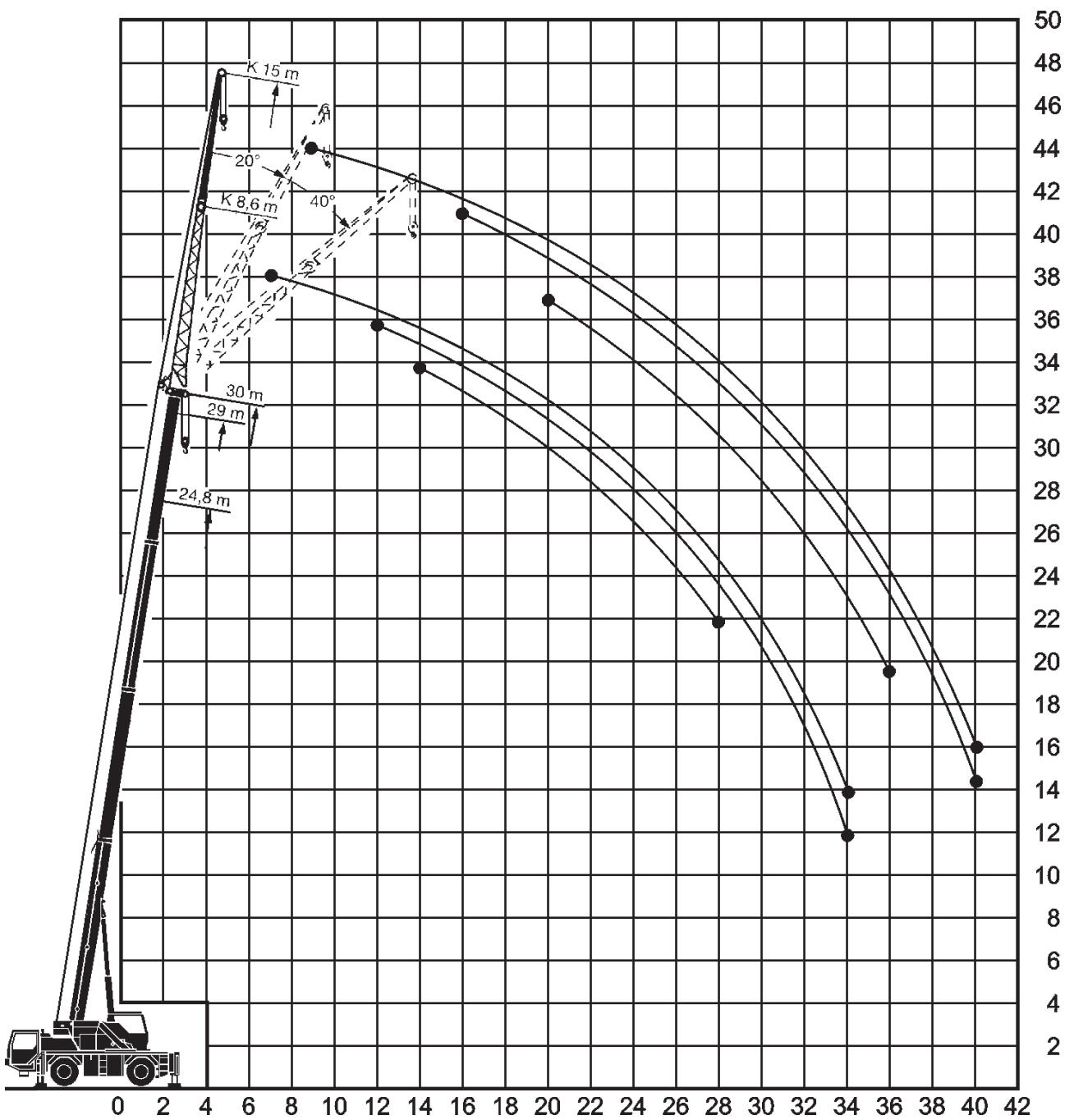
75%

m	9,2		14,4		m
	360°	0°	360°	0°	
3	8,4	11,7	7,5	10,8	3
3,5	6,7	10,4	6,3	9,2	3,5
4	5,4	8,9	5,4	8	4
4,5	4,4	7,4	4,6	7	4,5
5	3,7	6,3	4	6,2	5
6	2,6	4,7	2,9	4,9	6
7			2,1	3,8	7
8			1,5	3	8
9				2,4	9
10				2	10
12				1,4	12



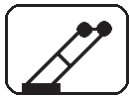


Die Arbeitsbereiche an der Doppelklappspitze





24,8-30m



8,6m



5,5t



6,28x6m



360°

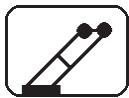


75%

m	24,8			29			30			m
	0°	20°	40°	0°	20°	40°	0°	20°	40°	
6	6,5									6
7	6,2			5,5			5,3			7
8	5,9			5,3			5,2			8
9	5,6			5,2			5			9
10	5,3	4,2		5			4,9			10
12	4,9	4	3,2	4,7	3,8		4,6	3,8		12
14	4,5	3,7	3,1	4,4	3,6	3	4,3	3,6	3	14
16	4	3,5	3	3,7	3,4	3	3,7	3,4	2,9	16
18	3,2	3,3	2,9	3,1	3,2	2,9	3	3,2	2,9	18
20	2,6	2,8	2,8	2,5	2,7	2,8	2,5	2,7	2,8	20
22	2,2	2,4	2,5	2,1	2,3	2,4	2,1	2,2	2,4	22
24	1,9	2	2,1	1,8	1,9	2	1,7	1,9	2	24
26	1,6	1,7		1,5	1,6	1,7	1,5	1,6	1,7	26
28	1,3	1,4		1,3	1,4	1,4	1,2	1,3	1,4	28
30	1,1			1,1	1,1		1	1,1		30
32				0,9	0,9		0,9	0,9		32
34				0,7			0,7	0,7		34



24,8-30m



8,6m



2,5t



6,28x6m

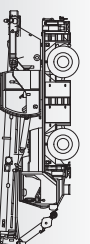


360°



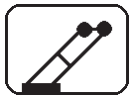
75%

m	24,8			29			30			m
	0°	20°	40°	0°	20°	40°	0°	20°	40°	
6	6,5									6
7	6,2			5,5			5,3			7
8	5,9			5,3			5,2			8
9	5,6			5,2			5			9
10	5,3	4,2		5			4,9			10
12	4,5	4	3,2	4,2	3,8		4,2	3,8		12
14	3,6	3,7	3,1	3,4	3,6	3	3,3	3,6	3	14
16	2,9	3,1	3	2,7	3	3	2,7	2,9	2,9	16
18	2,3	2,5	2,7	2,2	2,4	2,6	2,1	2,4	2,6	18
20	1,9	2	2,2	1,7	1,9	2,1	1,7	1,9	2,1	20
22	1,5	1,7	1,8	1,4	1,6	1,7	1,4	1,5	1,7	22
24	1,2	1,3	1,4	1,1	1,3	1,4	1,1	1,3	1,4	24
26	1	1,1		0,9	1	1,1	0,9	1	1,1	26
28	0,8	0,9		0,7	0,8	0,9	0,7	0,8	0,9	28
30	0,6			0,6	0,6		0,5	0,6		30
32				0,4	0,5		0,4	0,5		32





24,8-30m



15m



5,5t



6,28x6m



360°

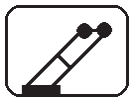


75%

m	24,8			29			30			m
	0°	20°	40°	0°	20°	40°	0°	20°	40°	
7	3,3									7
8	3,2			2,9						8
9	3,1			2,8			2,8			9
10	2,9			2,8			2,7			10
12	2,7			2,6			2,6			12
14	2,5	2,1		2,4	2		2,4			14
16	2,3	1,9		2,3	1,9		2,3	1,9		16
18	2,2	1,8	1,5	2,2	1,8		2,1	1,8		18
20	2	1,7	1,5	2	1,7	1,5	2	1,7	1,5	20
22	1,9	1,6	1,4	1,9	1,7	1,4	1,9	1,6	1,4	22
24	1,8	1,6	1,4	1,8	1,6	1,4	1,8	1,6	1,4	24
26	1,7	1,5	1,4	1,6	1,5	1,4	1,6	1,5	1,4	26
28	1,5	1,5	1,4	1,3	1,5	1,4	1,3	1,5	1,4	28
30	1,2	1,4	1,4	1,1	1,3	1,4	1,1	1,3	1,4	30
32	1,1	1,2	1,2	1	1,1	1,2	0,9	1,1	1,2	32
34	0,9	1		0,8	0,9	1	0,8	0,9	1	34
36	0,7	0,8		0,7	0,8		0,7	0,8	0,8	36
38				0,5	0,6		0,5	0,6		38
40				0,4	0,5		0,4	0,5		40



24,8-30m



15m



2,5t



6,28x6m



360°



75%

m	24,8			29			30			m
	0°	20°	40°	0°	20°	40°	0°	20°	40°	
7	3,3									7
8	3,2			2,9						8
9	3,1			2,8			2,8			9
10	2,9			2,8			2,7			10
12	2,7			2,6			2,6			12
14	2,5	2,1		2,4	2		2,4			14
16	2,3	1,9		2,3	1,9		2,3	1,9		16
18	2,2	1,8	1,5	2,2	1,8		2,1	1,8		18
20	2	1,7	1,5	1,8	1,7	1,5	1,8	1,7	1,5	20
22	1,6	1,6	1,4	1,5	1,7	1,4	1,5	1,6	1,4	22
24	1,3	1,6	1,4	1,2	1,5	1,4	1,2	1,4	1,4	24
26	1,1	1,3	1,4	1	1,2	1,4	1	1,2	1,4	26
28	0,9	1,1	1,2	0,8	1	1,1	0,8	1	1,1	28
30	0,8	0,9	1	0,6	0,8	0,9	0,6	0,8	0,9	30
32	0,6	0,7	0,8	0,5	0,6	0,7	0,5	0,6	0,7	32
34	0,5	0,5		0,4	0,5	0,6	0,4	0,5	0,6	34
36		0,4							0,4	36

