

Demag V 73



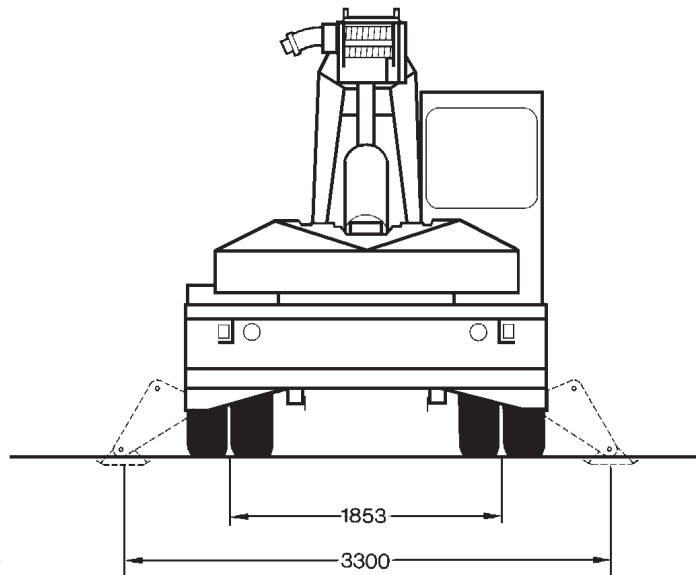
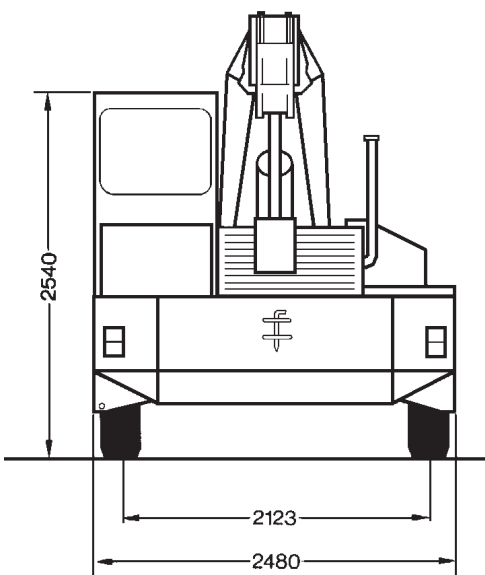
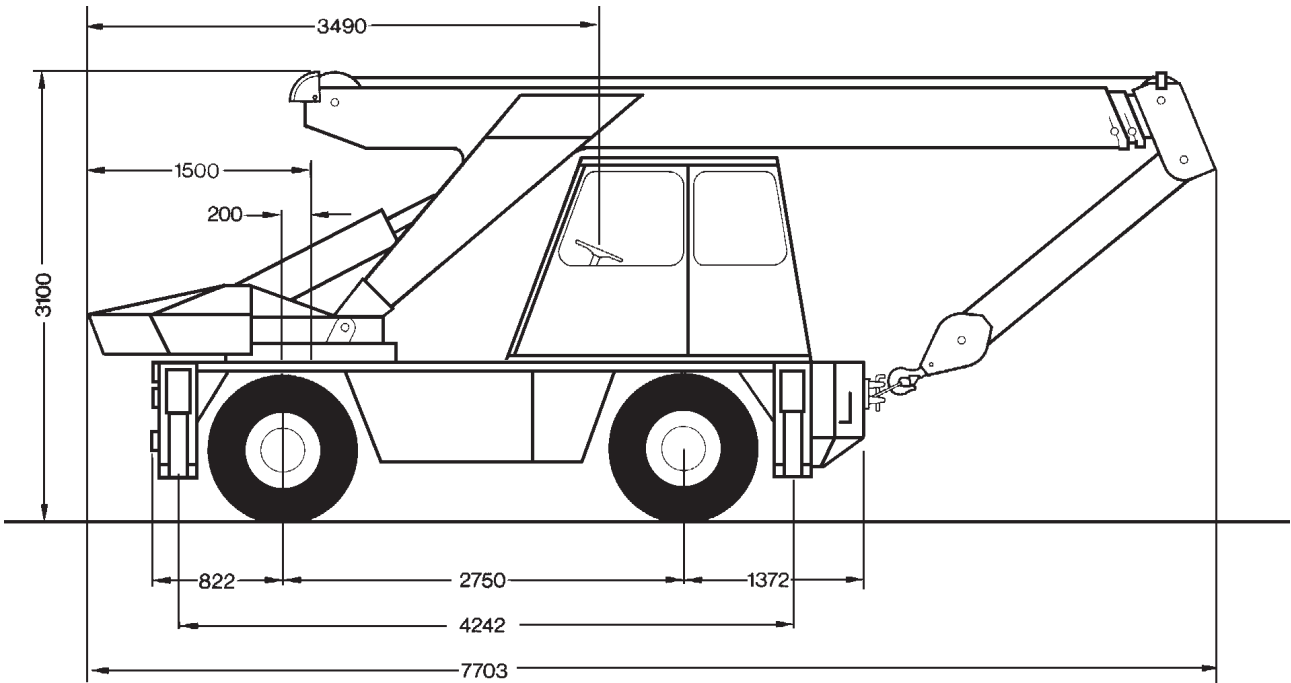
5,7-13,1m



15t



1,25m



03-2013



Technische Daten

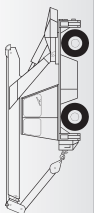
Achslasten			
Achse	1	2	Gesamtgewicht
Achslast (t)	9,5	9,8	19,3

Fahrgeschwindigkeit (km/h)*			
	V	R	Steigfähigkeit
Straßenfahrt	25	25	27%

* Bereifung 10.00 - 20 PR 16

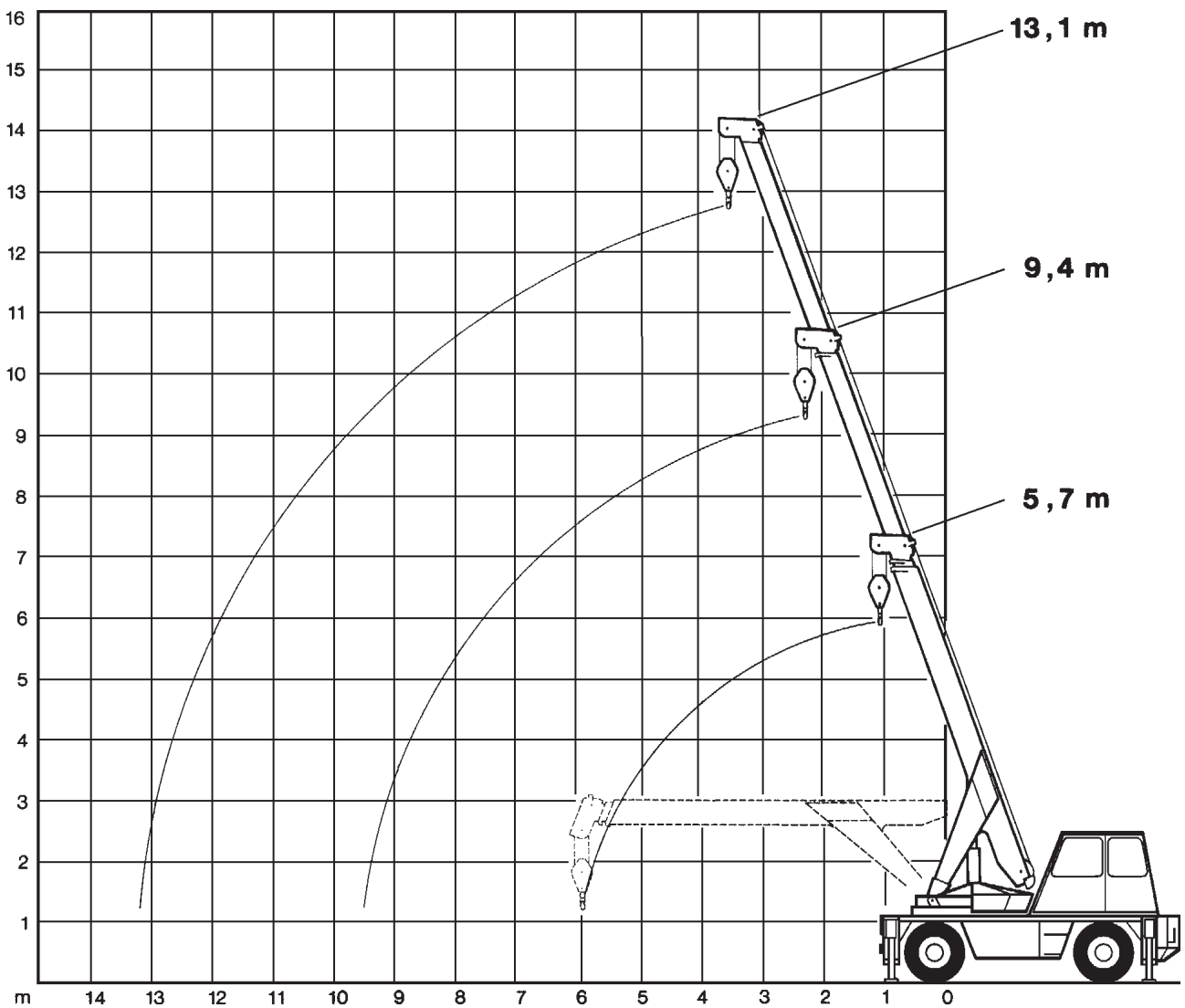
Arbeitsgeschwindigkeiten			
Antriebe	Geschwindigkeit (m/min)	Seillänge (m)	Seilzug (kN)
Winde 1	0 - 110	100	20
Drehwerk	0 - 3 min ⁻¹		
Wippwerk	ca. 12 s bis 68° Auslegerstellung		
Teleskopieren	ca. 16 s für Auslegerlänge 5,7 - 13,1 m		

Hakenflaschen			
Traglast (t)	Rollen	Stränge	Gewicht (kg)
14	3	7	207
4	-	1	66





Die Arbeitsbereiche am Teleskopausleger



03-2013





5,7-13,1m



fest



4,24x3,3m



360°



DIN

75%

m	5,7	9,4	13,1	m
2				2
2,5	14	13,5		2,5
3	12,2	11		3
3,5	10,2	9,1		3,5
4	8,7	9,1	8	4
5	6,5	6,1	6,2	5
6	4,9	4,9	5	6
7		4	4,1	7
8		3,3	3,4	8
9		2,8	2,8	9
10			2,4	10
11			2,05	11
12			1,8	12
13			1,6	13



5,7-13,1m



fest



freistehend



360°



DIN

75%

m	5,7	9,4	13,1	m
2	11			2
2,5	8,6			2,5
3	7			3
3,5	5,7	5,8		3,5
4	4,6	4,8		4
5	3,3	3,5		5
6	2,4	2,6	2,7	6
7		2,1	2,2	7
8		1,7	1,8	8
9		1,4	1,5	9
10			1,3	10
11			1,1	11
12			0,95	12
13			0,8	13

